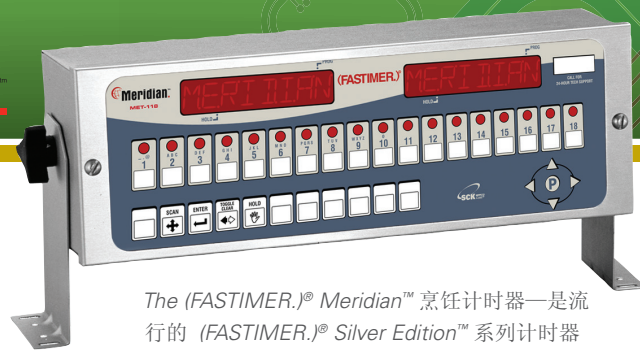


(FASTIMER.)[®] MET-118 MERIDIAN 系列

独立式烹饪和保温定时器

18 个产品键

Meridian™



确保食品安全和质量

在危险区 (40°- 140°F/5°-60°C) 内未煮熟或保温过久的产品可能让您的顾客和员工面临食源性疾病的隐患。通过控制产品烹饪或保温的时间可防止细菌繁殖。Meridian 系列可自动监控烹调 and 保温时间、从而帮助操作员避免食品安全隐患。经过精确计时后的产品可为您的顾客供应质量稳定、美味可口的食物。保温计时器确保绝不会提供过期产品。

编程简单

(FAST.Nav)[™] 手机式和预测文本编程可减少培训时间、提高生产效率。

自动时间管理

操作员可照顾顾客需求、并让预先编程的操作警报提醒他们在定时循环内执行某个功能、如翻转或晃动食物。每个键最多可编程 3 个操作警报。

用户友好信息

14 段 8 字符的显示屏可允许使用更长的名称和提示。创建您个人的产品菜单和操作警报名称、或者从标准菜单项目的预先编程库中进行选择。

保温时间更为灵活

可编程产品键保温时间、从而在指定保温期的全程跟踪产品质量。一旦烹饪周期结束、便开始倒计时保温时间。当产品的保温时间已过、计时器将发出警报、提醒操作员扔掉食物。

可编程的保温时间链接

通过将您的常用产品链接在一起、有效管理保温功能。可将每个产品键链接一个独立的保温计时器、或者可将多个产品键链接单独一个保温计时器。

安全操作

店铺管理人员和店员各自使用不同的通行代码、可防止他人擅自重新编程。

每周 7 天、每天 24 小时计数支持

如同所有 Kitchen Brains[™] 其他产品一样、Meridian 系列通过免费电话提供每天 24 小时的编程协助。

The (FASTIMER.)[®] Meridian[™] 烹饪计时器—是流行的 (FASTIMER.)[®] Silver Edition[™] 系列计时器的直接替代品。

标准的 Meridian 系列特点

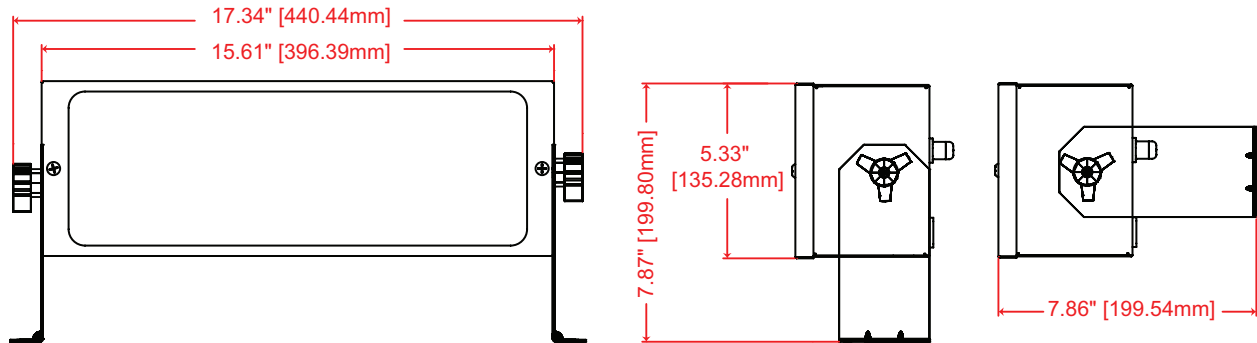
- 18 个产品键可支持不断变化的菜单。更大的 LTO (限时供应) 空间。
- 自动显示最少剩余时间
- 全面兼容 RoHS
- 凭借 (FAST.Flash)[™] 技术实现功能升级。用户可自行安装的装置、避免高昂的技术人员上门费用。
- 可显示 8 个字符的更大 LED 显示屏
- 可更换的菜单条、菜单更换更方便快捷。
- 可更换的功能键菜单条、包含全球通用的符号
- 兼容 SCK[®] Xwire[™] 无线通讯、实现厨房联网
- 兼容 (FAST.Edit)[®] 和 (FAST.Transfer)[™]。节省更改食谱的时间和成本。确保所有设备 / 餐厅之间食谱的一致性。

选择使用的 Meridian PLUS 功能

- 产品和操作警报名称库编程
- 声音警报音量可以调节
- 设有诊断功能、协助测试所有输入和输出内容
- SCK Link[®] 高级软件为您提供最先进的通讯功能、可实现 HACCP 报告和自动化网上厨房管理。

(FASTIMER.)[®] MET-118 MERIDIAN 系列

独立式烹饪和保温计时器



规格

机械

- 控制器: .060 铝面板
- 底盘: .040 铝
- 面板: 背面印有文字的聚酯和可删除的菜单条
- 最高环境温度: 158°F / 70°C、最高 90% 的非冷凝湿度

电子

- 功率: 120VAC +/- 10%、.33 Amp、50/60 Hz、最大 40 VA
- 240VAC +/- 10%、.167 Amp、50/60 Hz、最大 40 VA
- 表面贴装式电路设计
- 薄膜键寿命: 5 百万次左右
- 状态指示器额定使用寿命: 50,000 小时
- 电源线: 可拆卸的 6 英尺抗油氯丁橡胶、接地
- 噪声尖峰保护: 4000 伏 (最小值) (*针对计时器和所有安装正确的控件)

装运重量

- 约 10 磅 (4.6 千克)

订购信息

- TX0-60221-09 18 个产品 MeridianPlus、独立式, 90-240V
- TX0-60221-08 18 个产品 Meridian、独立式, 90-240V
- TX0-60221-07 18 个产品 Meridian、独立式, 90-240V

订购时, 请指明所需的电压和电源线类型。

其他设备请咨询工厂。



SCK Link[®] 是 Technology Licensing 公司的注册商标, 其使用必须遵守相应的许可协议。



KITCHEN BRAINS

Driven by **(FAST.)** Networked by **SCK**

食品自动化 - 服务技术公司

905 Honeyspot Road, Stratford, CT 06615-7147 USA

电话: +1-203-377-4414

销售部门: **1-800-FASTRON**

传真: +1-203-377-8187

国际长途热线: +1-203-378-6860

www.KitchenBrains.com

对美国、加拿大和加勒比海地区提供每周 7 天、

每天 24 小时的免费技术支持: **1-800-243-9271**

国际办事处位于英国、中国和新加坡:

欧洲、中东、非洲、南亚
31 Saffron Court Southfields Business Park
Basildon, Essex SS15 6SS ENGLAND
电话: +44 0 1268544000

亚太地区
1803, 18F, No 922 Hengshan Rd
Shanghai 200030, CHINA
电话: +8613916 854 613

15-101, Block 290G, Bukit Batok St. 24
SINGAPORE 65629
电话: +65 98315927

保修

Kitchen Brains 自顾客购买之日起对包括电脑、控制器和计时器在内的 所有新计时器、电脑和控件承诺保修一年。Kitchen Brains 对所有其他零件保修三个月、除非在购买时另有说明。

专利

该产品由 Kitchen Brains 制造、并受到以下一项或多项美国专利所保护:

5,331,575	5,539,671	5,711,606	5,723,846
5,726,424	5,875,430	6,142,666	6,339,930
6,401,467	6,581,391	7,015,433	7,650,833
7,877,291	8,060,408		

外加外国专利和正在申请当中的专利。外加已授权专利 5,973,297

该文件包含机密性信息。未经书面授权, 禁止传播、出版或复制该文件。规格如有变更、恕不另行通知。